

Merkel vuilafstrijker P6



De P6 is een veel toegepaste afstrijker met geleidende delen aan de binnenkant, die drukopbouw tussen afstrijker en stangafdichting voorkomt.

Materiaal

Elastomeer

Nitrile rubber

Compound

- 85 NBR B247
- 97 NBR G520

Hardheid

- 85 Shore A
- 97 Shore A

Bedrijfsomstandigheden

V
2,0 m/sec

Medium/Temperatuur

Zie Tabel 1: Temperatuurbestendigheid.

Installatievoorwaarden

Tolerantie

Nominale \varnothing 20 - 2900

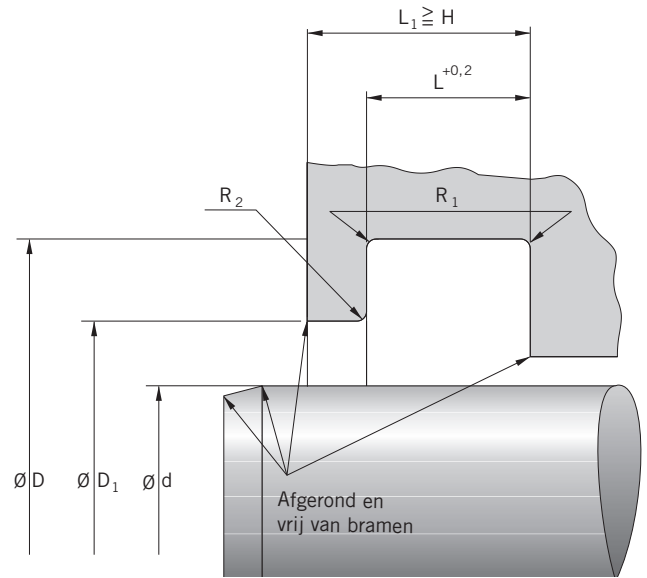
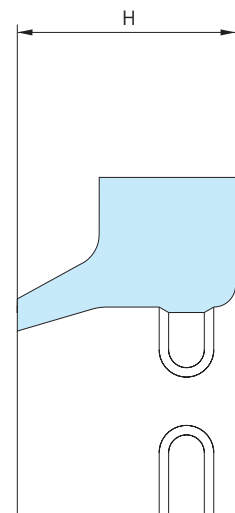
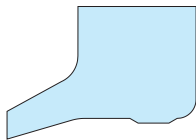
$D/D1 = H10/H11$

Bewerkingen

Zie Tabel 2: Bewerkingen.
Ruwheid loopvlak $\varnothing d$ gedefinieerd door stangafdichting.

Montage

De vuilafstrijker kan met de hand in de groef gemonteerd worden.



D10400130027-nl_02.12.2015

Tabel 1: Temperatuurbestendigheid

Medium temperatuur	Hydraulische oliën		Vloeistoffen		Water	Milieuvriendelijke oliën			Minerale vetten
	HL / HLP	HFA/HFB	HFC	HFD		HETG	HEES	HEPG	
85 NBR 247	- 30 °C + 100 °C	+5 °C + 60 °C	- 30 °C + 60 °C	-	+ 5 °C + 100 °C	- 30 °C + 80 °C	- 30 °C + 80 °C	- 30 °C + 60 °C	- 30 °C + 100 °C

Tabel 2: Bewerkingen

Ruwheid	Loopvlak	Bodem groef	Zijkanten groef
Ra	conform de afdichting	< 1,6 µm	< 3,0 µm
Rmax	conform de afdichting	< 6,3 µm	< 15 µm

Disclaimer: Bij de samenstelling van de inhoud van deze informatiedrager is de grootst mogelijke zorgvuldigheid betracht. De mogelijkheid bestaat dat bepaalde informatie na verloop van tijd verandert, niet meer juist of onvolledig is. ERIKS staat niet in voor de actualiteit, juistheid en volledigheid van de geboden informatie, deze is niet bedoeld als advies. ERIKS is in geen geval aansprakelijk voor schade die ontstaat door gebruikmaking van de aangeboden informatie.

Voor meer informatie, aanvragen of orders: T +31 72 514 18 55 of E afdichtingen@eriks.nl